

Kabelschächte aus HDPE-Formteilen, Beschreibung, Kurz-Montageanleitung

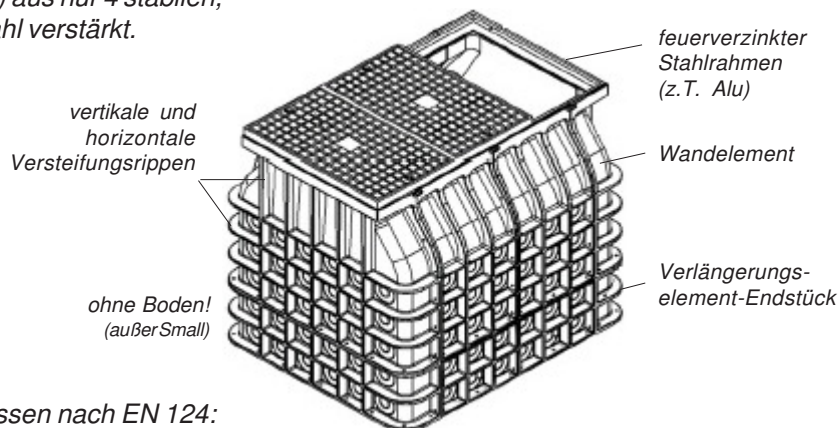
rectangular hand- and manholes made of PE moulded components, polymer resin concrete covers (tops), built in load class B125 (EN124) and others

Modulares, preisgünstiges Programm (Zekan) aus nur 4 stabilen, verschraubten HDPE-PE-Formteilen, z.T. Stahl verstärkt.

Dieser Schacht besteht z.B. aus 12 Teilen und 3 Deckeln (neu nur noch 1 Deckel)!

Lieferung komplett zusammengebaut!

Die Elemente haben innen Gewindebuchsen, die zur eventuellen Befestigung von Verstrebungen, Haltern oder Leitern dienen! (Auf Kundenwunsch!)



Deckel (Schachtabdeckung) - Belastungsklassen nach EN 124:

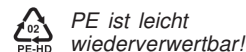
A15 15kN, 1,5t, Gruppe 1, Fußgänger, Radfahrer, Grünflächen

B125 .. 125kN, 12,5t, Gruppe 2, PKW-Parkflächen

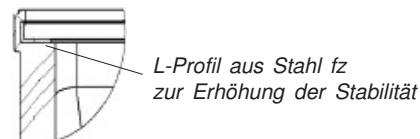
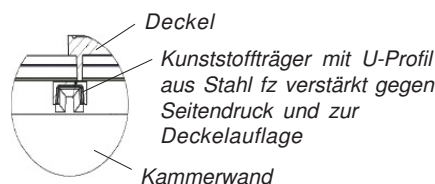
C250 .. 250kN, 25t, Gruppe 3, Bordrinnenbereich, Parkplätze, unbefahrene Seitenstreifen

D400 .. 400kN, 40t, Gruppe 4, Straßenfahrbahn für alle Straßenfahrzeuge

(weitere in der Norm: E600 bei Industrie und Militär, F900 bei Flugbetriebsflächen und Häfen)



Deckel aus glasfaserverstärktem GFK-Polymerbeton-Komposit-Material, viermal leichter als Grauguss!



Farbe: schwarz, Gebrauchstemperatur: -30 bis +50°C (Achtung: bei höherer Temperatur verringert sich die Festigkeit), Montagetemperatur: -5 bis +40°C, garantierte Materialhaltbarkeit des Herstellers: 50 Jahre bei bestimmungsgemäßer Verwendung unter üblichen Bedingungen etc.

Mechanische Stabilität:

Entwickelt mit einem 3D-Programm auf Basis einer unbeweglichen Gründungssohle und einer Seitendruckannahme von 2kN/m², die dem Einbau in lehmigen Boden bei Mindestabstand zu schwerem Eisenbahnverkehr entspricht und einer Deckelbelastung von 400kN/m² (entspricht Klasse D - schwerer Güterverkehr). Dabei wurden die definierten Druckwerte um das 7,2 bis beinahe 24-fache überschritten. Die Schächte sind in einem akkreditiertem Prüflabor getestet, der Hersteller ISO 9001 zertifiziert. In mechanischer Hinsicht ein ebenbürtiger Ersatz für Betonschächte.

Montageanleitung - Kurzform:

Einsturzsichere Baugrube ausheben, gegebenenfalls entwässern. Etwas größere, tragfähige, nivellierte und höhenvermessene Gründungssohle herstellen, z.B. mit 15cm Kies und zusätzlich 15cm Beton überdeckt.

Versetzen des ganzen Schachts, Ausrichten, Anschluss der Rohre etc., Aufsetzen der Deckel, schichtweises Verdichten mit feinkörnigem Sand-Kies-Gemisch oder besser Verfüllen mit Trockenbeton bis mind. 8cm über die Oberkante der höchsten Kabelschutzrohrreihe. Dies erhöht die Belastbarkeit des Schachts über die deklarierten Werte. Rohreinführungen DN50 bis max. DN110 zwischen den Versteifungsrippen mindern die Festigkeit nicht!

Durchbrücke bitte mit Kronenbohren bohren bzw. sind auch Stichsägen möglich. Versteifungsrippen nicht durchtrennen! Zum Abdichten der verbleibenden Öffnungen Rohr-Lippendichtungen oder notfalls PU-Brunnenschaum verwenden. Für das Verschließen der Deckel gegen unbefugtes Öffnen werden 36 Schließvorrichtungen angeboten.

Kabelschächte Small, Medium, Large aus HDPE-Formteilen

rectangular hand- and manholes made of HDPE moulded components with polymer resin concrete covers

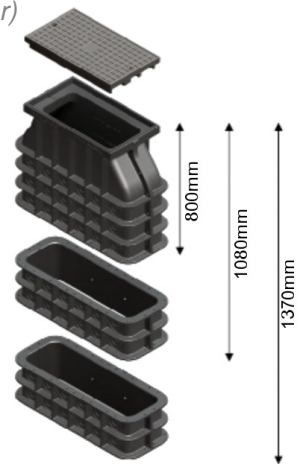
Kabelschächte aus HDPE **Small** lichte Weite (LW) 600x280mm

Kammer S800 (W) 1020x420x800mm gebauht
Rahmen S280 (W) 1020x420x280mm
Rahmen S280 (W) 1020x420x280mm
Boden mit diagonalen Löchern 1020x420x10^omm, 2,5kg (auch in 25mm Stärke lieferbar)

Auch wasserdicht (W) lieferbar!

Deckel extra bestellen, nicht im Preis enthalten!

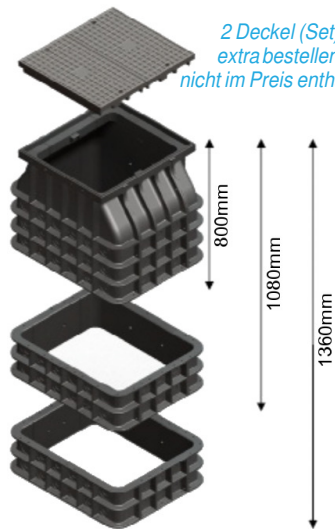
- 281480 **S 800mm**, 39kg
- 281481 S 1080mm, 55kg, k.LW
- 281482 S 1360mm, 73kg, k.LW
- 281521 Formteilrahmen S 280 extra, ohne Verbindungslöcher, 15kg, k.LW
- 281477 **S 800mm wasserdicht**, 39kg
- 281478 S 1080mm **wasserdicht**, 55kg, k.LW
- 281479 S 1360mm **wasserdicht**, 73kg, k.LW
- 281522 Formteilrahmen S 280 **wasserdicht** extra, ohne Verbindungslöcher, 15kg, k.LW
- 281483 Deckel-S Klasse A 15kN, k.LW
- 281484 **Deckel-S Klasse B 125kN**, Komposit-Material schwarz, 16kg
- 281908 Deckel-S Klasse B 125kN mit Alu-Rahmen, k.LW
- 281533 Deckel-S Klasse C 250kN mit Alu-Rahmen, k.LW
- 281534 **Deckel-S Klasse D 400kN** mit Alu-Rahmen, k.LW



Kabelschächte aus HDPE **Medium** lichte Weite (LW) 600x700mm

Kammer M800 1020x840x800mm gebauht
Rahmen M280 1020x840x280mm
Rahmen M280 1020x840x280mm
ohne Boden!

2 Deckel (Set) extra bestellen, nicht im Preis enthalten!



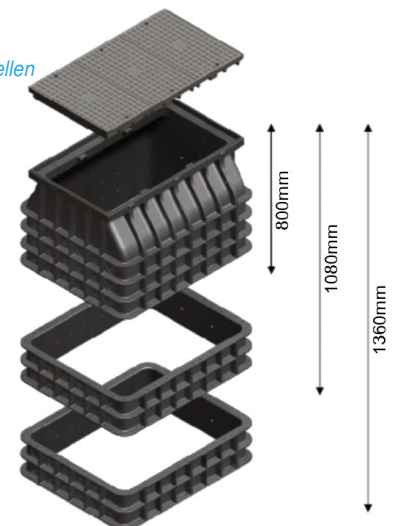
- 281487 **M 800mm**, 55kg
- 281488 M 1080mm, 75kg
- 281489 M 1360mm, 96kg, k.LW
- 281523 **Formteilrahmen M 280 extra**, ohne Verbindungslöcher, 21kg
- 281XXX **Aufpreis für wasserdichte Ausführung der HDPE-Kabelschächte Medium, Large, X-Large, XX-Large + 25%**
- 281909 Deckel-Set M Klasse A 15kN, k.LW
- 281910 Deckel-Set M Klasse B 125kN, k.LW
- 281874 Deckel-Set M Klasse B 125kN mit Alu-Rahmen
- 281875 Deckel-Set M Klasse C 250kN mit Alu-Rahmen
- 281911 **Deckel-Set M Klasse D 400kN** mit Alu-Rahmen

Kabelschächte aus HDPE **Large** lichte Weite (LW) 600x1120mm

Kammer L800 1020x1260x800mm gebauht
Rahmen L280 1020x1260x280mm
Rahmen L280 1020x1260x280mm
ohne Boden!

3 (1) Deckel (Set) extra bestellen (nicht im Preis enthalten!)

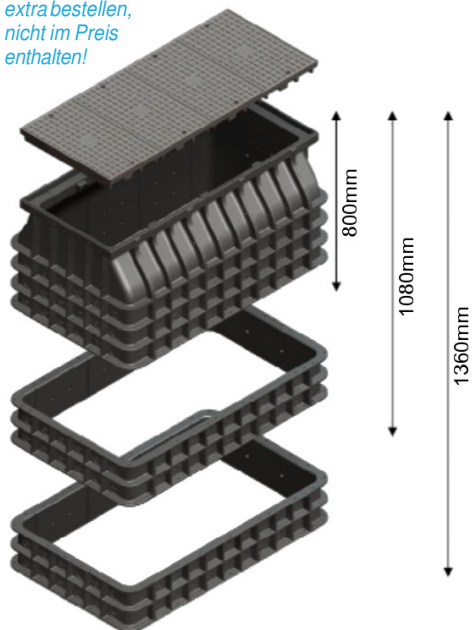
- 281507 L 800mm, 71kg, k.LW
- 281508 L 1080mm, 96kg, k.LW
- 281509 L 1360mm, 122kg, k.LW
- 281524 Formteilrahmen L 280 extra, ohne Verbindungslöcher, 26kg, k.LW
- 281XXX **Aufpreis für wasserdichte Ausführung der HDPE-Kabelschächte Medium, Large, X-Large, XX-Large + 25%**
- 281912 Deckel-Set L Klasse A 15kN, k.LW
- 281913 Deckel-Set L Klasse B 125kN, k.LW
- 281876 Deckel-Set L Klasse B 125kN mit Alu-Rahmen
- 281914 Deckel-Set L Klasse C 250kN mit Alu-Rahmen, k.LW
- 281915 Deckel-Set L Klasse D 400kN mit Alu-Rahmen, k.LW



Kabelschächte X-Large, XX-Large aus HDPE-Formteilen

large rectangular manholes made of HDPE moulded components with polymer resin concrete covers

4 Deckel (Set)
extra bestellen,
nicht im Preis
enthalten!



Kabelschächte aus HDPE X-Large

lichte Weite (LW) 600x1540mm

Kammer XL800 1020x1680x800mm
Rahmen XL280 1020x1680x280mm
Rahmen XL280 1020x1680x280mm
ohne Boden!

- 281510 **XL 800mm**, 86kg
- 281511 **XL 1080mm**, 117kg
- 281512 **XL 1360mm**, 148kg
- 281525 Formteilrahmen XL 280 extra, ohne Verbindungslöcher, 31kg
- 281XXX **Aufpreis für wasserdichte Ausführung der HDPE-Kabelschächte Medium, Large, X-Large, XX-Large + 25%**
- 281916 Deckel-Set XL Klasse A 15kN, k.LW
- 281917 Deckel-Set XL Klasse B 125kN, k.LW
- 281918 **Deckel-Set XL Klasse B 125kN mit Alu-Rahmen**
- 281919 **Deckel-Set XL Klasse C 250kN mit Alu-Rahmen**
- 281920 **Deckel-Set XL Klasse D 400kN mit Alu-Rahmen**

Kabelschächte aus HDPE XX-Large

lichte Weite (LW) 600x1960mm

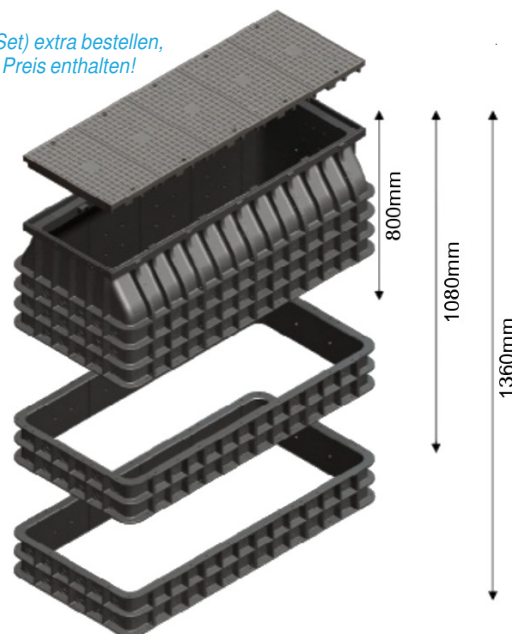
Kammer XXL800 1020x2100x800mm
Rahmen XXL280 1020x2100x280mm
Rahmen XXL280 1020x2100x280mm
ohne Boden!

- 281513 **XXL 800mm**, 102kg, k.LW
- 281514 **XXL 1080mm**, 138kg, k.LW
- 281515 **XXL 1360mm**, 174kg, k.LW
- 281526 Formteilrahmen XXL 280 extra, ohne Verbindungslöcher, 36kg, k.LW

281XXX **Aufpreis für wasserdichte Ausführung der Schächte Medium, Large, X-Large, XX-Large + 25%**

- 281921 Deckel-Set XXL Klasse A 15kN, k.LW
- 281922 Deckel-Set XXL Klasse B 125kN, k.LW
- 281923 Deckel-Set XXL Klasse B 125kN mit Alu-Rahmen, k.LW
- 281924 Deckel-Set XXL Klasse C 250kN mit Alu-Rahmen, k.LW
- 281925 Deckel-Set XXL Klasse D 400kN mit Alu-Rahmen, k.LW

5 Deckel (Set) extra bestellen,
nicht im Preis enthalten!



Auf Anfrage:

171009 Deckelheber-Paar L=50cm, T-Griffe, für Torbandschraube, 0,328kg



Vorreiber-Schlösser auf Anfrage!
(Anders als der Hersteller meinen wir,
dass deren Anwendung hier etwas
problematisch ist [Korrosion, Überstand]!)

