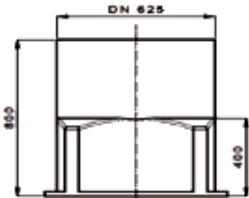


Kabelschächte / Kabelziehschächte rund PE

underground handholes and manholes (chambers/enclosures for electroical or telekommunication cable access, 625mm (24") entry, made from rotation moulded one piece (except 283615) PE-construction, light weight

alle mit **DN 625** Schachthals nach DIN 4034, und mit Auftriebsicherung



*z.B. im U-Bahn-Bau,
MA33 Wien leuchtet,
bei engen Platzverhältnissen!*

Kabelziehschacht rund mit geraden Anschlussflächen
wasserdicht, Abdeckung extra zu bestellen!

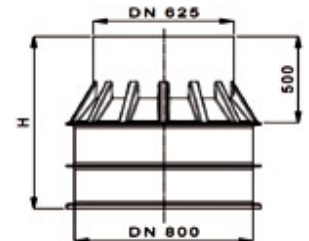
283608 **KS 63/63/80** Kabelziehschacht **MA33**
4 plane Flächen, D=740/625mm,
H=800mm, 200mm kürzbar,
max. Rohr-D.160mm, ca.21,5kg



*gängig
U-Bahn
Wien*



283610 **KS 80/63/100**
D=800mm, H=1.000mm,
ca.250mm kürzbar, profilierter Boden,
ca.32,5kg

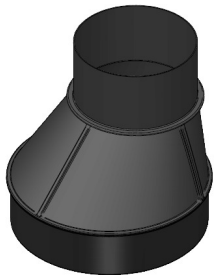


283959 **KS 80/63/75**
D=800mm, H=750mm, 17kg

283922 **KS 80/63/100**
D=800mm, H=1.000mm,
mit Steigstufen, 26kg



280800 **KS 80/63/125** (FC 80.63/115)
D=800mm, H=1250mm, ca.42kg (ohne Abbildung)



283974 **KS 100/63/75E**, exzentrisch
D=1.000mm, H=750mm, 19kg

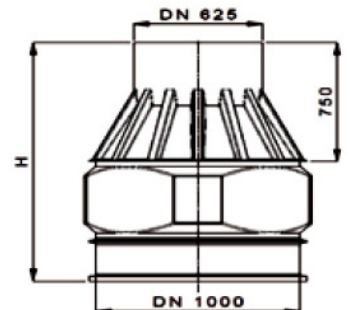
283960 **KS 100/63/100E**, exzentrisch
D=1.000mm, H=1.000mm, 24kg

283975 **KS 100/64/125E**, exzentrisch
D=1.000mm, H=1.250mm, 28kg

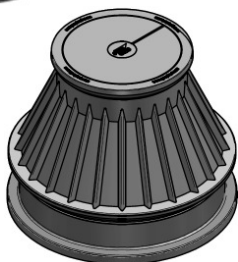
direkt belastbar bis 400kN
D=1.000mm, 90mm kürzbar,
ebene Anschlussflächen, wasserdicht

283915 **KS 100/63/125**, H=1.250mm, 51,5kg

283916 **KS 100/63/150**, H=1.500mm, 59,5kg



*Auslauf-type
sehr massiv!*



Asfinag

283615 **KS 114/63/88 - geteilt**
inkl. PE-Abdeckung, mit extra Dichtung,
D=1.140/625mm, H=880mm, 70kg

283612 Halsverlängerung DN625, H=450mm,
Einstiegsverlängerung für PE-Schächte, 11kg

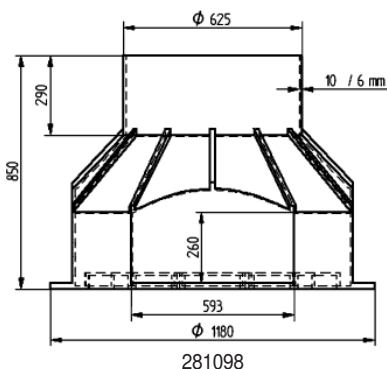


Kabelschächte rund PE

manholes (plastic underground cable access chamber [wiring vault]), light weight (ease field handling) but sturdy, rotation moulded one-piece-PE-construction with 625mm (24") entry and four plain connection parts each for up to 5 times 110mm (43") tube diameter, simple to handle, used for electrical, telecommunication or other lines (back bone and access area to store overlength of optical cables and cable joint closures, for splicing a.o.)

PE, 1A, schwarz, rund, sehr stabil und dickwandig, einteilige, spannungsfreie Schleuderguss-Technologie, mit 4 großen, geraden Anschlussflächen für z.B. 5x DN110 (Bohrungen mit Kronenbohrer), begehbar, profilierter Boden, Schachthals DN 625, kürzbar falls nötig, wasserdicht, UV-beständig, multifunktional z.B. als Kabelziehschacht

Asfinag 1-Schacht für Kabelunterbringung und Muffen CN.as PLaNT 119.020.2000



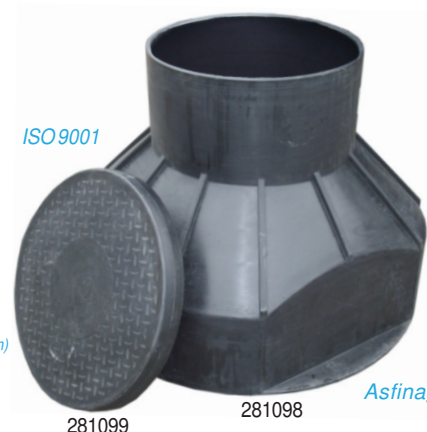
“Unterflurschacht“
leicht, preiswert
gerade Anschlussflächen

281098 KS 100/63/85

D=1.180mm, H=850mm,
Durchmesser innen am Schachtboden
mindestens 990mm, ca. 40kg

ISO 9001

Asfinag:
Deckel 30cm
überschütten
(früher 50cm,
neuerdings
auch nur 15cm)



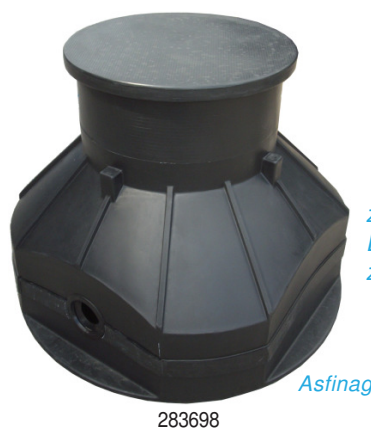
Asfinag

282399 KS 100/63/110

D=1.180mm, H=1.100mm,
kürzbarer 560mm langer Schachthals,
sonst wie 281098, ca. 45kg (ohne Abbildung)

283698 KS 100/63/85-geteilt

D=1.180mm, H=850mm,
mit 2x einer 110mm-Bohrung,
sonst wie 281098, 40kg

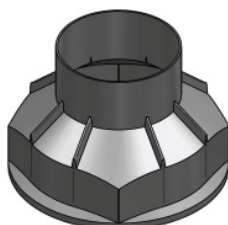


z.B. um ein
DN110 Rohr
zu überbauen!

Asfinag

283879 KS 100/63/76

Auftriebsicherung, profilierter Boden,
D=1.140mm, H=760mm, 53kg



Auslauftype!



Beispiel für Abdeckung passend zu obigen Schächten:
281099 Schachtabdeckung PE begehbar DN625, 9kg