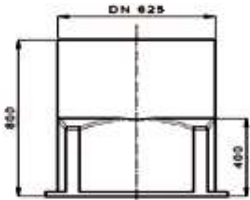


## Kabelschächte / Kabelziehschächte rund PE

underground handholes and manholes (chambers/enclosures for electroical or telekommunication cable access, 625mm (24") entry, made from rotation moulded one piece (except 283615) PE-construction, light weight

alle mit **DN 625** Schachthals nach DIN 4034, und mit Auftriebsicherung



*z.B. im U-Bahn-Bau,  
MA33 Wien leuchtet,  
bei engen Platzverhältnissen!*

**Kabelziehschacht rund mit geraden Anschlussflächen**  
wasserdicht, Abdeckung extra zu bestellen!

283608 **KS 63/63/80** Kabelziehschacht **MA33**

4 plane Flächen, D=740/625mm,  
H=800mm, 200mm kürzbar,  
max. Rohr-D.160mm, ca.21,5kg

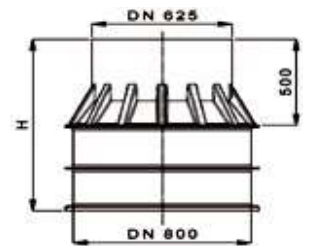


*gängig  
U-Bahn  
Wien*



283610 **KS 80/63/100**

D=800mm, H=1.000mm,  
ca.250mm kürzbar, profilierter Boden,  
ca.32,5kg



283959 **KS 80/63/75**

D=800mm, H=750mm

283922 **KS 80/63/100**

D=800mm, H=1.000mm,  
mit Steigstufen, 26kg



280800 **KS 80/63/125 (FC 80.63/115)**

D=800mm, H=1250mm, ca.42kg (ohne Abbildung)

283974 **KS 100/63/75E**, exzentrisch

D=1.000mm, H=750mm

283960 **KS 100/63/100E**, exzentrisch

D=1.000mm, H=1.000mm

283975 **KS 100/64/125E**, exzentrisch

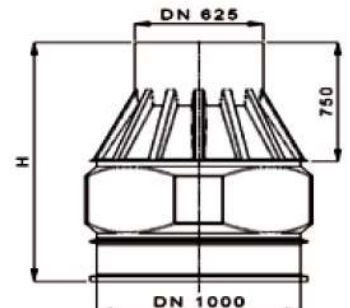
D=1.000mm, H=1.250mm

**direkt belastbar bis 400kN**

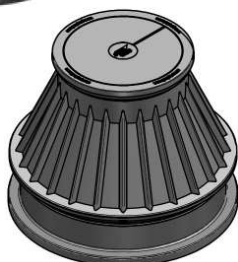
D=1.000mm, 90mm kürzbar,  
ebene Anschlussflächen, wasserdicht

283915 **KS 100/63/125**, H=1.250mm, 51,5kg

283916 **KS 100/63/150**, H=1.500mm, 59,5kg



*Auslauftype  
sehr massiv!*



*Asfinag*

283615 **KS 114/63/88 - geteilt**

inkl. PE-Abdeckung, mit extra Dichtung,  
D=1.140/625mm, H=880mm, 70kg

283612 Halsverlängerung DN625, H=450mm,

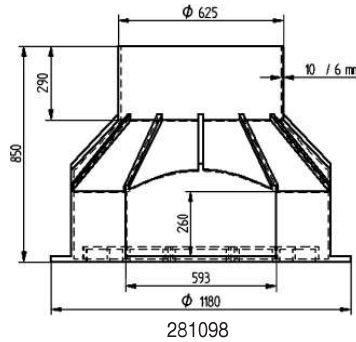
Einstiegsverlängerung für PE-Schächte, 11kg



## Kabelschächte rund PE

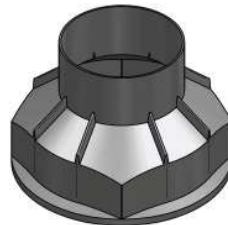
manholes (plastic underground cable access chamber [wiring vault]), light weight (ease field handling) but sturdy, rotation moulded one-piece-PE-construction with 625mm (24") entry and four plain connection parts each for up to 5 times 110mm (4.3") tube diameter, simple to handle, used for electrical, telecommunication or other lines (back bone and access area to store overlength of optical cables and cable joint closures, for splicing a.o.)

**PE, 1A, schwarz, rund, sehr stabil und dickwandig, einteilige, spannungsfreie Schleuderguss-Technologie, mit 4 großen, geraden Anschlussflächen für z.B. 5x DN110 (Bohrungen mit Kronenbohrer), begehrbar, profilierter Boden, Schachthals DN 625, kürzbar falls nötig, wasserdicht, UV-beständig, multifunktional z.B. als Kabelziehschacht, Asfinag 1-Schacht für Kabelunterbringung und Muffen CN.as PLaNT 119.020.2000**



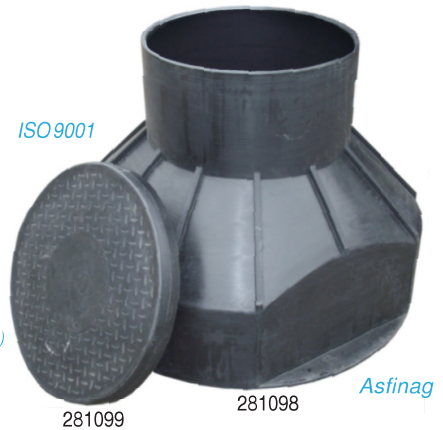
**“Unterflurschacht“**  
leicht, preiswert  
gerade Anschlussflächen

283879 KS 100/63/76  
Auftriebsicherung, profilierter Boden,  
D=1.140mm, H=760mm



Auslauftypel

281098 **KS 100/63/85**  
D=1.180mm, **H=850mm**,  
Durchmesser innen am Schachtboden  
mindestens 990mm, ca. 40kg



Asfinag:  
Deckel 30cm  
überschütten  
(früher 50cm,  
neuerdings  
auch nur 15cm)

Asfinag

282399 **KS 100/63/110**  
D=1.180mm, **H=1.100mm**,  
kürzbarer 560mm **langer Schachthals**,  
sonst wie 281098, ca. 45kg (ohne Abbildung)

283698 **KS 100/63/85-geteilt**  
D=1.180mm, H=850mm,  
mit 2x einer 110mm-Bohrung,  
sonst wie 281098, 40kg



z.B. um ein  
DN110 Rohr  
zu überbauen!

Asfinag



Beispiel für Abdeckung passend zu obigen Schächten:  
281099 Schachtabdeckung PE begehrbar DN625 ... siehe auch Seite 33!