

Kabelschacht EK 378 - Grundbausätze Langmatz

G24

manholes for underground cable access-system (shafts), made of very strong polycarbonate glassfibre reinforced (a combination of framework modules and some hot-dip galvanized steel frames or stainless steel parts); covers (tops) available in load classes A15, B125, D400, in cast iron, concreted or paveable, chequered stud plate in steel, also with elastomer mat, some with 50mm height competition; different locks. All four corners of the base plate have a drainage hole. Including prefabricated knock-out set break points sand-tight, for pipe feeds, low in weight, ease to work!

EK 378 Schacht Außenmaß 550x960mm - Lichtes Maß 400x800mm

Grundbausätze bestehend aus:

1 Abdeckung (A15, B125, D400),

Stahlrahmen feuerverzinkt für Abdeckung,

Kopfrahm Standard (282677 H=140mm),

Bodenplatte (282688)

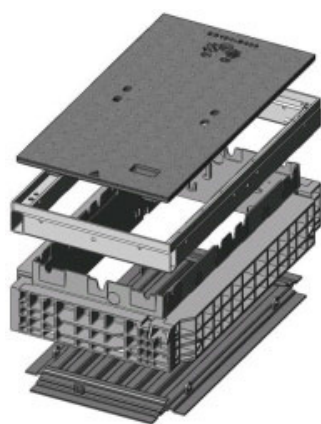
4 Stufentüllen D=110mm (283320)



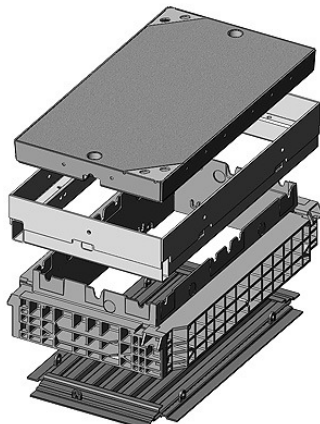
Nr. 1

Die besten Schächte am Markt!
Mehrfach stabiler als alle
anderen Kunststoffschächte!

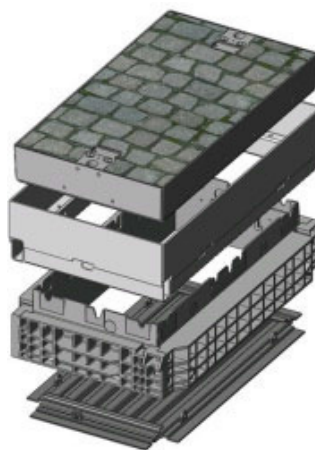
 Ziehschacht



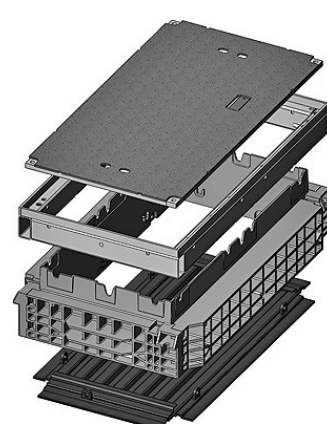
Gusseisen
B125/D400
H=240mm



Stahl ausbetoniert
B125/D400
H=295mm



Stahl auspflasterbar
B125/D400
H=340mm



Tränenblech
A15
H=240mm

Grundbausatz mit Abdeckung aus Gusseisen, verriegelbar, H=240mm - Lichte Höhe 139mm

282650	EK 378 / B125, unverriegelt, Riegel nachrüstbar,	06 378 1194, 74,5kg
282651	EK 378 / D400, Verriegelung Sechskant,	06 378 1219, 86,5kg
282652	EK 378 / D400, Verriegelung Innensechskant,	06 378 1334, 86,5kg
282653	EK 378 / D400, Verriegelung LIC LOCK,	06 378 1335, 86,5kg
282654	EK 378 / D400, Verriegelung COLT/TELENET,	06 378 1336, 86,5kg

Grundbausatz mit Abdeckung aus Stahl ausbetoniert, verriegelbar, H=295mm - Lichte Höhe 190mm

282658	EK 378 / B125, unverriegelt, Riegel nachrüstbar,	06 378 1153, 148kg
282659	EK 378 / D400, Verriegelung Sechskant,	06 378 1154, 148kg
282660	EK 378 / D400, Verriegelung Innensechskant,	06 378 1155, 148kg
282661	EK 378 / D400, Verriegelung LIC LOCK,	06 378 1156, 148kg
282662	EK 378 / D400, Verriegelung COLT/TELENET,	06 378 1157, 148kg

Grundbausatz mit Abdeckung aus Stahl auspflasterbar, verschraubbar, H=340mm - Lichte Höhe 190mm

282666	EK 378 / B125	06 378 1038, 141kg
282667	EK 378 / D400	06 378 1344, 155,5kg

Grundbausatz mit Abdeckung aus Tränenblech, verschraubt, H=240mm - Lichte Höhe 160mm

282671	EK 378 / A15, Verschraubung Sechskant,	06 378 1488, 59,5kg
282672	EK 378 / A15, Verschraubung Innensechskant,	06 378 1489, 59,5kg
282673	EK 378 / A15, Verschraubung LIC LOCK,	06 378 1490, 59,5kg
282674	EK 378 / A15, Verschraubung COLT/TELENET,	06 378 1491, 59,5kg

Kabelschacht EK 378 - Rahmen und Riegel



G24

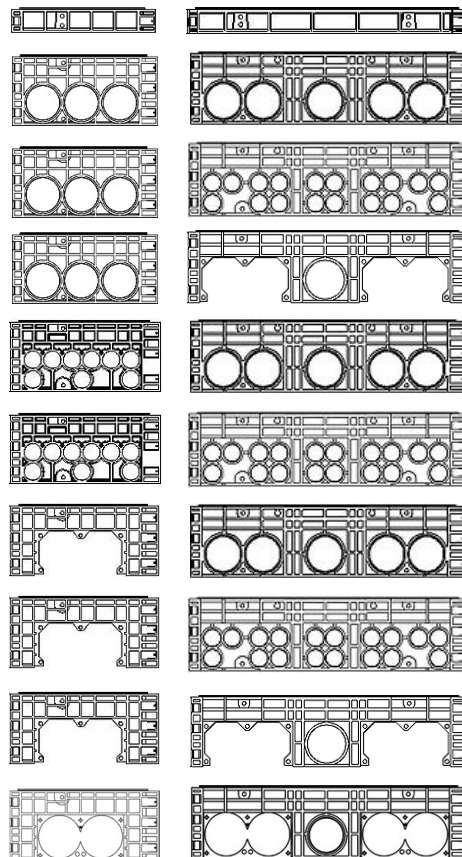
manholes for underground cable access-system (shafts), made of very strong polycarbonate glassfibre reinforced (a combination of framework modules and some hot-dip galvanized steel frames or stainless steel parts); covers (tops) available in load classes A15, B125, D400, in cast iron, concreted or paveable, chequered stud plate in steel, also with elastomer mat, some with 50mm height competition; different locks. All four corners of the base plate have a drainage hole. Including prefabricated knock-out set break points sand-tight, for pipe feeds, low in weight, ease to work!



283300 **Höhenausgleichs-Satz** für Schächte mit Stahlrahmen, Höhen- und Neigungsanpassung bis max. 50mm, bestehend aus 4 Gewindespindeln und 1 Steckschlüssel, 06 358 0060E

Rahmen für EK 378 Schächte

- 282678 **H=70mm**, blind, 06 378 0058E, 5kg
- 282679 **H=220mm**,
2x (3x110) - 2x (5x110), 06 378 0052E, 16,5kg
- 282680 **H=220mm**,
2x (3x110) - 2x (18x50), 06 378 0075E, 19,5kg
- 282681 **H=220mm**,
2x (3x110) - 2x (2xRechteck/1x110), 06 378 0061E, 13kg
- 282682 **H=220mm**,
2x (9x50) - 2x (5x110), 06 378 0076E, 17,5kg
- 282683 **H=220mm**,
2x (9x50) - 2x (18x50), 06 378 0078E, 20,5kg
- 282684 **H=220mm**,
2x (1xRechteck) - 2x (5x110), 06 378 0077E, 15,5kg
- 282685 **H=220mm**,
2x (1xRechteck) - 2x (18x50), 06 378 0079E, 18,5kg
- 282686 **H=220mm**,
2x (1xRechteck) - 2x (2x Rechteck/1x110), 06 378 0053E, 10kg
- 282687 **H=220mm**,
2x (1xRechteck) - 2x (2x Rechteck/1x110)
mit Verschlussplatten, 06 378 0051E, 12kg



Verriegelung für Abdeckung aus Gusseisen B125/D400

- 283200 1x Sechskant 50 000 6020
- 283201 1x Innensechskant 50 000 6040
- 283202 1x LIC LOCK 50 000 6060
- 283203 1x COLT/TELENET 50 000 6080

Verriegelungs-Set für Abdeckung ausbetoniert B125/D400

- 283204 2x Sechskant 50 000 6100
- 283205 2x Innensechskant 50 000 7100
- 283206 2x LIC LOCK 50 000 8100
- 283207 2x COLT/TELENET 50 000 9100

283260 Verschlussstopfen für Verriegelung, schwarz, 70 046 0716

Verschraubungs-Set für Abdeckung auspfasterbar

- 283220 2x Sechskant 50 000 5000
- 283221 2x Innensechskant 50 000 5160
- 283222 2x LIC LOCK 50 000 5100
- 283223 2x COLT/TELENET 50 000 5150

283261 Verschlussstopfen für Verschraubung, weiß, 70 042 5400

Verschraubungs-Set für Abdeckung aus Tränenblech A15

- 283224 4x Sechskant 50 000 2200
- 283225 4x Innensechskant 50 000 2300
- 283226 4x LIC LOCK 50 000 2400
- 283227 4x COLT/TELENET 50 000 2450