

Kabelschacht rund aus PE und Zubehör G24

little manhole (plastic underground cable access chamber [wiring vault]), light weight (ease field handling) but sturdy, rotation moulded one-piece-PE-construction with 625mm (24") entry and four plain connection parts each for up to 5 times 110mm (43") tube diameter, simple to handle, used for electrical, telecommunication or other lines (back bone and access area to store overlength of optical cables, for splicing a.o.) with plastic cover (top); holesaws and pipe gaskets (inlet seal)

PE, 1A, schwarz, rund, sehr stabil und dickwandig, einteilige, spannungsfreie Schleuderguss-Technologie, mit 4 großen, geraden Anschlussflächen für z.B. 5x DN110 (Bohrungen mit Kronenbohrer), begehbar (knapp), profilierter Boden, **Schachtkonus DN 625, kürzbar** falls nötig, wasserdicht, UV-beständig, multifunktional z.B. als Kabelziehschacht, **Asfinag 1-Schacht** für Kabelunterbringung und Muffen CN.as PLaNT 119.020.2000

“Unterflurschacht“
leicht, preiswert
gerade Anschlussflächen

281098 **KS 100/63/85**, DN 1000, D=1180mm, H=(830)850mm, Durchmesser innen am Schachtboden mindestens 990mm, ca. 40kg

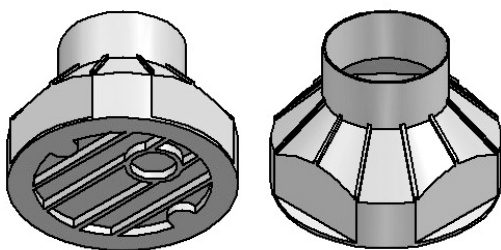
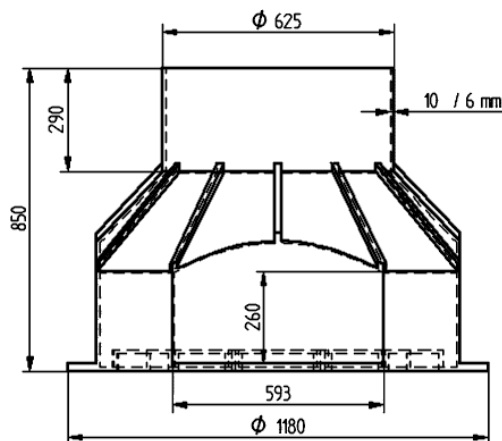
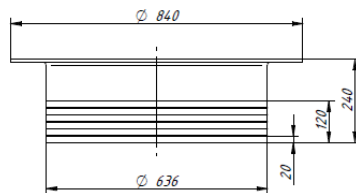
282399 KS 100/63/110, DN 1000, D=1180mm, H=1100mm, kürzbarer 560mm langer Schachthals, sonst wie 281098, ca. 45kg

281099 **Schachtabdeckung begehbar zu KS 100/63/85**, aus PE, schwarz, UV-stabilisiert, schlammdicht, auch für erdüberdeckten Einbau, D=ca.760mm, H=ca.130mm, stabile Ausführung mit Elastomer-Dichtung (tagwasserdicht), ca. 9kg

283605 **Auflagering DN625** Kunststoff, DI x DA x H: 636x840x240mm, für handelsübliche Abdeckungen DN 625

283606 **Schachtabdeckung B125**, DN625, aus Komposit-Polymerbeton

283607 **Schachtabdeckung D400**, DN625, aus Komposit-Polymerbeton



Kronenbohrer

170401	CSA 2	Bohradapter/Schnellspannschaft A2 11mm mit Morse-Aufnahme, für CS Kronenbohrer ab DN38, 0,22kg
170403	CS 32	D=37mm für IS 32, k.LW
170404	CS 40	D=46mm für IS 40, k.LW
170405	CS 50	D=57mm für IS 50, 0,14kg
170406	CS 63	D=70mm für IS 63, k.LW
170407	CS 75	D=83mm für IS 75, 0,27kg
170408	CS 90	D=98mm für IS 90, k.LW
170400	CS 110	D=124mm für IS 110, 0,38kg
170409	CS 125	D=138mm für IS 125, k.LW
170410	CS 160	D=175mm für IS 160, k.LW

für sanddichte Bohrung:

170993	CS 25	D=25mm, 0,09kg, anderer Adapter!
170418	CSS 50	D=50mm, 0,14kg
170991	CSS 52	D=52mm, 0,16kg
170419	CSS 110	D=110mm, k.LW
170989	CSS 111	D=111mm, 0,46kg
170992	CSS 114	D=114mm, 0,50kg

Lange Kronenbohrer auf Anfrage!

Rohr-Lippendichtung für PE-Schächte n.EN 50086-2-4 u. DIN 4060

gelenkige Zulauf-Einlaufdichtringe für die gelenkige Einbindung div. PVC- und PE-Rohre aus SBR Elastomer schwarz, zulässiger Winkel 5°, für 0,5 bar Innen- und Außendruck



280823	IS 32	Ø 37mm, 0,02kg
280824	IS 40	Ø 46mm, 0,03kg
280825	IS 50	Ø 57mm, 0,03kg
280826	IS 63	Ø 70mm, 0,06kg
280827	IS 75	Ø 83mm, 0,08kg
280829	IS 90	Ø 98mm, 0,09kg
280830	IS 110	Ø 124mm, 0,12kg
280831	IS 125	Ø 138mm, 0,18kg
280832	IS 160	Ø 175mm, 0,29kg