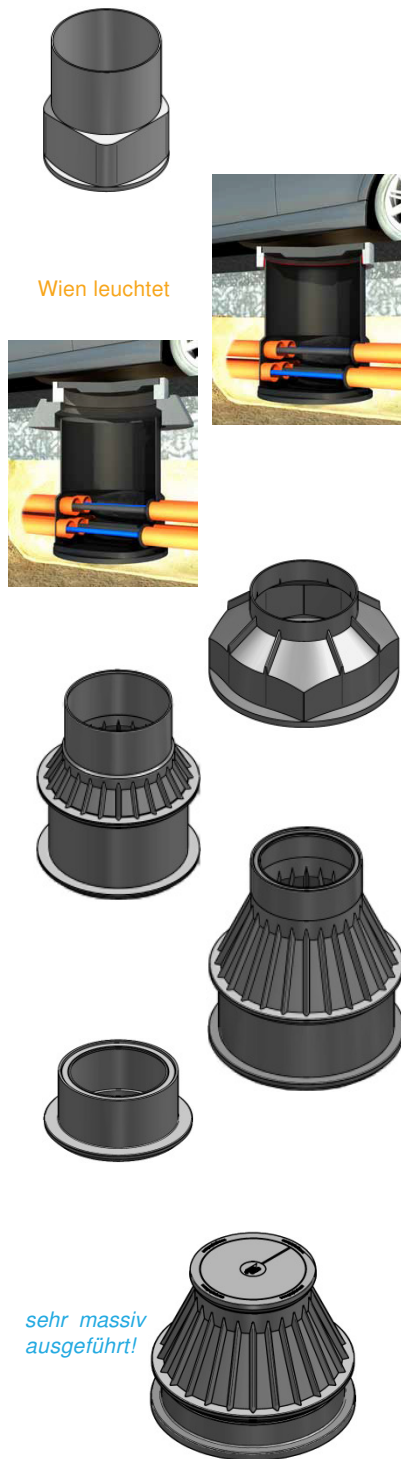


## Kabelziehschächte / Kabelschächte rund aus PE

G24

underground handholes and manholes (chambers/enclosures for electroical or telekommunication cable access, 625mm (24") entry, made from rotation moulded one piece (except CC-801) PE-construction, light weight; several covers (PE or cast iron)

### Schachtkonus DN625 nach DIN 4034, wasserdicht (in schwarz)



- 283608 CC-200 Kabelziehschacht **MA33**  
4 plane Flächen, Auftriebsicherung, D=740/625mm,  
H=800mm, 300mm kürzbar, max. Rohr-D.160mm, ca.20kg
- 283836 CC-300 Kabelziehschacht  
Maße wie oben, ca.20kg
- 283613 CC-805 Kabelziehschacht  
inkl. Schachtabdeckung **MA33** Klasse B (GG-Rahmen u. -Deckel)  
und Dichtung (tagwasserdicht),  
4-fach verriegelbar mit NIRO-Schrauben, ca.140kg
- 283614 CC-806 Kabelziehschacht  
inkl. Schachtabdeckung **MA33** Klasse B (GG-Rahmen u. -Deckel)  
Betonauflagering und Dichtung (tagwasserdicht),  
4-fach verriegelbar mit NIRO-Schrauben, ca.140kg
- 283609 **CC-672 Kabelziehschacht**  
Auftriebsicherung, profilierter Boden,  
D=1.140/625mm, H=600mm, ca.53kg
- 283610 **CC-802 Kabelziehschacht**  
Auftriebsicherung, D=800/625mm, H=1.000mm,  
ca.250mm kürzbar, profilierter Boden, ca.53kg  
*Alltlager: 280800 FC 80.63/115 D=800mm, H=1250mm, ca.42kg*
- 283611 **CC-803 Kabelziehschacht**  
Auftriebsicherung, D=1000/625mm, H=1.250mm,  
ca.200mm kürzbar, profilierter Boden, ca.53kg  
*Alltlager: 280801 KS100.63/53 ähnlich oben*
- 283612 **MS-390 Einstiegsverlängerung**  
für PE-Schächte DN625, H=450mm, 11kg
- 283616 **MC-035 Dichtung DN625**  
EPDM-Lippendichtung für tagwasserdichten Übergang zwischen  
Schachthals und Abdeckung bzw. für Einstiegsverlängerung
- 283615 **CC-801 Unterflurschacht Asfinag geteilt**  
inkl. PE-Abdeckung DN625, mit extra Dichtung,  
D=1.140/625mm, H=880mm, 70kg

Weitere Typen auf Anfrage!

### Schachtabdeckungen auf Anfrage:

- 283617 MC-001 aus PE begehbar  
283618 MC-017 aus Grauguss B 125kN mit GG-Rahmen, 4-fach verriegelbar  
283619 MC-018 aus Grauguss D 400kN mit GG-Rahmen, 4-fach verriegelbar  
283620 MC-013 Betonauflagering Höhe 160mm, D=1.050/665mm