

D02 Niederspannungs-Sicherungssystem (NEOZED®)

G89

D02/E18-low-voltage fuse system, bottle style cartridge fuse links and bases (space saving one or triple pole, for direct installation on to 60mm busbar system), all touch protected and to be used by unskilled persons, 20AMP to 63AMP, with high grade box clamps with reduced powerloss, in acc. with IEC/EN60229-1,-3

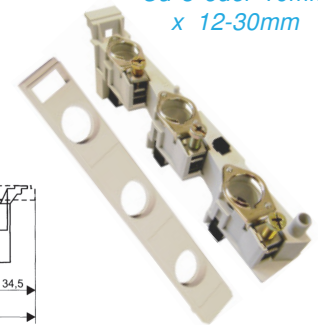
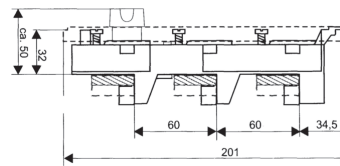
Reitersicherungselemente (D02-R) dreipolig, mit Berührungsschutzabdeckung, E18

aufrastbar
auf 60mm SSS
Cu 5 oder 10mm
x 12-30mm

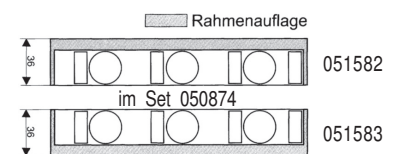
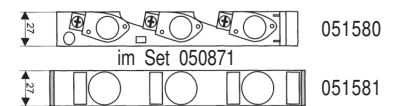


Rahmenklemme

nach IEC 60269-3, DIN VDE 0636-301, Bemessungsspannung 400VAC/250VDC, für D01 und D02-Sicherungsseinsätze 20-63A und DO-Hülsen-Passeinsätze, Bezeichnungsfeld unverwechselbar am Sockel integriert, Edelstahl-Rahmenklemme 1,5-25mm² mit geringer Verlustleistung, Schraubenanzugsdrehmoment 3-4Nm, für 60mm Sammelschienensystem z.B. MULTIFIX® Cu-Stärke 5/10mm, Cu-Breite 12/15/20/25/30mm, Bemessungsspannung 400VAC, 250VDC, Kurzschlussf.: 50kA, Kriechstromf.: CTI600, Brandkl. UL94-V0, temperaturbeständig bis 200°C, Glühdrahttest 960°C, halogenfrei, phosphorfrei, Berührungsschutz-Abdeckungen fingersicher

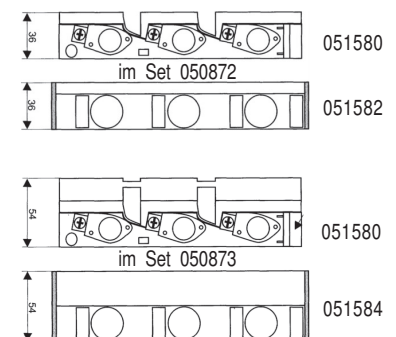


- 050871 D02-R/27/5+10/ABD
Set aus Sockel 051580 und Abdeckung 051581, VE 10, 0,16kg
- 050872 D02-R/36/5+10/ABD
Set aus Sockel 051580 und Abdeckung 051582, VE 10, 0,18kg
- 050873 D02-R/54/5+10/ABD
Set aus Sockel 051580 und Abdeckung 051584, VE 10, 0,20kg



Einzelkomponenten:

- 051580 D02-R/27/5+10/O-ABD
Sockel 3-polig, **ohne Abdeckung**, Breite=27mm, VE 10, 0,15kg
- 051581 D02-R/1x27/ABD Abdeckung Breite 27mm, VE 10, 0,01kg
- 051582 D02-R/1x36/ABD links Abdeckung Breite 36mm (inkl. Verbreiterung), linksseitig, VE 10, 0,02kg
- 051583 D02-R/1x36/ABD rechts Abdeckung Breite 36mm (inkl. Verbreiterung), rechtsseitig, VE 10, 0,02kg
- 050874 D02-R/2x36/ABD Abdeckungs paar, überdeckt Sammelschienenträger und 1 Sicherungssockel D02, auch als Rahmenauflage links und rechts verwendbar, 3-polig, B=36mm, VE 10, 0,042kg
- 051584 D02-R/1x54/ABD links Abdeckung Breite 54mm (inkl. Verbreiterung), linksseitig, VE 10, 0,03kg



051498 051497

Sicherungs-Lasttrennschalter (D02-SLTS) TYTAN-R

Gerätebreite 27mm, mit Blinkmelder, verschließbar, plombierbar, mit Sicherungsstecker nach EN 50110-1, bohrungslose Montage auf Cu-Schienen mit einer Breite von 12-30mm bzw. Stärke von 5+10mm

- 051497 D02-SLTS+B/R/27/5+10-TYTAN-R, 3-polig, VE 3, 0,35kg
- 051498 D02-SLTS/N+B/R/27/5+10-TYTAN-R, 3-polig +N, VE 3, 0,44kg
- 051499 D02-HF-D01-TYTAN-R, Reduzier-Haltesfeder für D01-Sicherungsseinsätze, VE 12, 0,03kg



Sicherungs-Lasttrennschalter (D02-SLTS) CORON-R 3-polig

Gerätebreite 27mm, mit Blinkfunktion, Montage auf Sammelschienensysteme 60mm, Cu 5+10mm

- 052475 D02-SLTS-R/27/5+10-CORON-R
- 052476 D02-SRF-D01-CORON-R
- mit fest eingesetzten Passhülsen**
- 052478 D02-SLTS-R/27/5+10/F20A-CORON-R, k.LW
- 052479 D02-SLTS-R/27/5+10/F25A-CORON-R
- 052480 D02-SLTS-R/25/5+10/F35A-CORON-R
- 052489 Leitungsführungskanal für CORON-R D02-SLTS, 209x9x30mm