

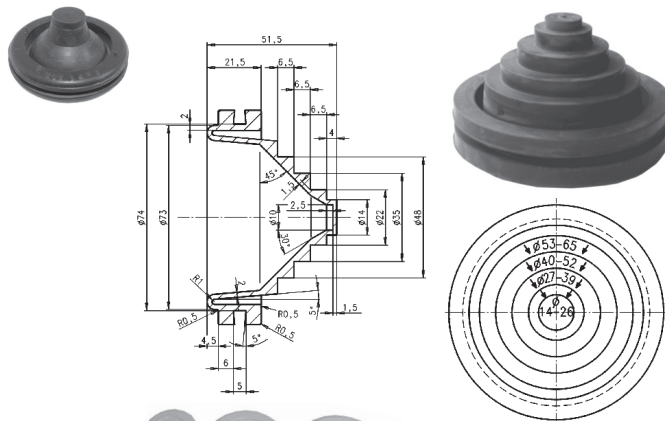
## Kabeleinführungstüllen, Schutzkappen, Distanzrollen u. -Bolzen G03

*cable grommets stepped (sleeved) or flat (entry bushings) rubber moulded or PVC; condensate discharge with labyrinth for switchboards and pressure compensation membrane barrier and combination of both; decorative nut caps made from PE, hollow cylindrical spacers, made from Nylon g.f.r. (PA 6.6) or brass or PVC; hex. bolts (steel)*

### Gummi-Kabeleinführungstüllen (KET)

*abdichtend, zum selbst zuschneiden, schwarz*

- 020575 KET 12-29mm für Kabel 12-29mm, gewölbt, DA=44mm, D-Bohrung=38mm, s=2mm, 0,012kg
- 020442 KET 14-65mm für Kabel 14-65mm, abgestuft, DA=85mm, D-Bohrung=74mm, s=4mm, D-Stufen=14-26 / 27-39 / 40-52 / 53-65mm, 0,069kg



### Kabeltüllen (KET) aus Weich-PVC, für Wandstärken 2-8mm, lichtgrau RAL 7035, Schutzart IP 66 bei Kabeleinführung von unten

	PG	DA	Bohrung	Kabel-DA
020283	KET 13,5	26mm	21,5mm	7-16mm
020282	KET 16	30mm	23,5mm	7-17mm
020494	KET 21	36mm	29,5mm	12,5-20mm k.LW
020342	KET 29	45mm	38mm	12,5-31mm
020343	KET 36	54mm	48mm	8-40mm
020495	KET 42	63mm	55mm	8-47mm

Weitere Typen auf Anfrage!



Kabeleinführungstüllen aus TPE hellgrau oder schwarz, IP 67, -40 bis +105°C, UL95-V0 auf Anfrage!

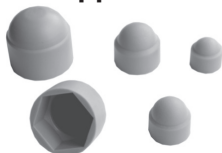


Auf Anfrage: **Hutstopfen für Innengewinde** aus PE-LLD natur (z.B. 180672 für M16 bzw. 12,5-14,6mm, D=18mm, Konustiefe 12mm, (VE 500), k.LW)

- 020519 **Kondensatablauf** zur Vermeidung von Wasseransammlung in Elektrogehäusen u.a., DA=23mm, D-Bohrung=16mm, PA6 lichtgrau, Kondensatablauf aus Verteilergehäuse, Spritzwasserschutz durch Labyrinth, IP 55 bei Montage unten, Set - 2-teilig plus Schraube, VE 6, 0,006kg
- 020538 **Druckausgleichselement** gegen Kondenswasserbildung, DA=19mm, beidseitig luft-, einseitig wasserdicht, PA 6 lichtgrau, UL-Zulassung, M12x1,5 (L=10mm), H=17,4mm, Gegenmutter SW 17mm, zur Montage seitlich, 0,003kg, k.LW
- 020537 **Entwässerungs- und Entlüftungsstopfen**, für -20 bis +70°C, DA=32mm, aus PA 6 lichtgrau, IP 64, M25x1,5, Gegenmutter SW 30, 2Nm, 2-teilig plus Perbutan-O-Ring, zur Montage unten, 0,013kg

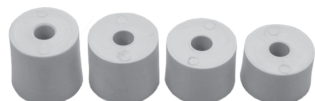


### Schutzkappen für Sechskantschrauben - rund, PE-HD, fenstergrau (RAL 7040) isolierend



180204	SK 8/M5	SW8 für M5	0,0004kg
180205	SK 10/M6	SW10 für M6	0,0004kg
180360	SK 13/M8	SW13 für M8	0,0009kg
180484	SK 17/M10	SW17 für M10	0,0018kg
180483	SK 19/M12	SW19 für M12	0,0024kg

### Distanzrollen (Abstandhalter) - PA6-GF, grau, halogenfrei, flammwidrig, kriechstromfest, Außendurchmesser ca. 20mm, Innend. ca. 5,5mm



220007	DR 20 x 13/5	H=13mm	0,004kg
220008	DR 20 x 15/5	H=15mm	0,005kg
220009	DR 20 x 17/5	H=17mm	0,007kg
220031	DR 20 x 20/5	H=20mm	0,008kg

### Distanzbolzen - Stahl verzinkt (DB), Sechskant SW9mm, M6 x 10mm Außengewinde, M6 x 13mm Innengewinde

180910	DB / H 15mm	180915	DB / H 55mm
180911	DB / H 20mm	180916	DB / H 65mm
180912	DB / H 25mm	180917	DB / H 80mm
180913	DB / H 35mm	180918	DB / H 100mm
180914	DB / H 45mm	180919	DB / H 165mm

