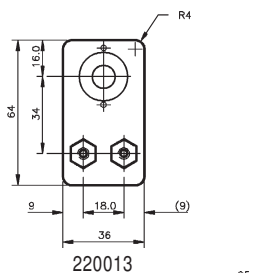


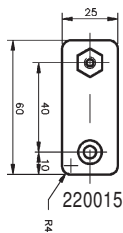
Isolationsteile - Montageteile aus Kunststoff

G03

insulated mounting devices e.g. for frames from Nylon (PA 6.6); mostly glass fibre enforced; pocket for circuit diagram



220013



220015



220047

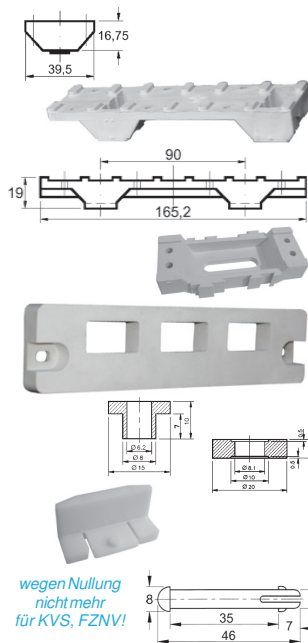
Isolationslaschen

PA66 - GF, schwarz, halogenfrei, flammwidrig, V0/UL94, 130°C

- 220011 IL6436/4,1/2x6 Durchgangs-/Durchgangsloch, LxBxSt: 64x34x8mm, 0,021kg
- 220012 IL6436/10S/2x4,1 Senkloch/Durchgangsloch, LxBxSt: 64x36x8mm, 0,021kg
- 220013 IL6436/10S/2xM5 Senkloch / 2 Gewindebuchsen M5 (CuZn) offen, LxBxSt: 64x36x8mm, 0,025kg
- 220014 IL6025/5S/4,1 Senkloch/Durchgangsloch, LxBxSt: 60x25x8mm, 0,014kg
- 220035 IL6025/5S/4,1/V Senkloch mit Verdrehschutz/Durchgangsloch, LxBxSt: 60x25x8mm, 0,014kg
- 220015 **IL6025/5S/M5** Senkloch / Gewindebuchse M5 (CuZn) offen, LxBxSt: 60x25x8mm, 0,016kg
- 220044 IL5843/5S/4,1/23L und 220046 IL5843/5S/4,1/23R 0,025kg
- 220045 IL5845/5S/4,1/40L und 220047 IL5845/5S/4,1/40R 0,031kg

Montageteile aus Kunststoff

aus PA6 - GF, grau, halogenfrei, flammwidrig, kriechstromfest



- 220010 SVB Montagesockel für VB01 auch für Montage auf C-Profil, mit Verdrehschutz, 0,016kg
- 220061 **MBV/3** Montagebrücke für 3 Stk. VB01 (KÜK 100) für Platten- u. C-Profil-Montage, 0,054kg
- 220025 MBV/4 Montagebrücke für 4 Stk. VB01 (KÜK 100) für Platten- u. C-Profil-Montage, 0,060kg
- 040037 G 00/V1 NH-Sockel Gr.00 (Grundplatte) mit Langloch, BxHxT: 32x80x15mm, für Platten- u. C-Profil-Montage, 0,019kg
- 220058 KAS Kabelankerschienen für KÜK zum Einhängen von Zugentlastungsschellen Typ AC, 216x51x16mm, 0,100kg
- 220033 IB 1510/6,2 Isolationsbuchse, Durchführung mit IS 206/8,1, 0,0005kg
- 220032 IS 206/8,1 Isolationsplatte, Durchführung mit IB 1510/6,2, D20/H6, 0,002kg
- 220059 KSW Kunststoff-Schließwinkel (Aufreiter für Schlosszunge), aus PA 6, weiß, schlagzäh, 40x18x20mm, z.B. für KÜK u. KVS, f.KI.Profil, 0,005kg
- 220030 SB 34/6 Kunststoff-Scharnierstift, aus PA 6, weiß, schlagzäh, z.B. für Outdoor-Schränke, 0,002kg

wegen Nullung nicht mehr für KVS, FZNV!

Bügelgriff Designgriff aus glasfaserverstärktem Polyamid, temperaturbeständig bis 150°C, Gewindebuchsen M6 (CuZn), LxBxH: 134x25x38mm, Gewindebuchsenabstand 117+/-0,5mm

051262 **Bügelgriff** schwarz (RAL 9005), 0,053kg

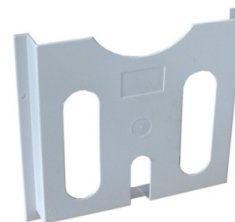


Schaltplantasche zur Lagerung von Plänen in Schaltschränken mit Sichtöffnungen, aus Polystyrol (PS) lichtgrau RAL 7035 (physiolog. unbedenklich, Wärmealterung ab 55°C)

051145 **Schaltplantasche DIN A4**, selbstklebend, BxHxT: 278x234x30mm, 0,13kg

Schaltplantasche DIN A4 in kieselgrau RAL 7032, Polyamid (PA), auf Anfrage

Schaltplantasche DIN A4 magnetisch in RAL 7035, auf Anfrage



280047 **Kantenschutzprofil** PVC schwarz mit Stahlfederkern, für 1-2mm Breite, 9,5x6,5mm, Temperaturbeständigkeit -40 bis +90°C