

Montageschienen, Gleitmuttern

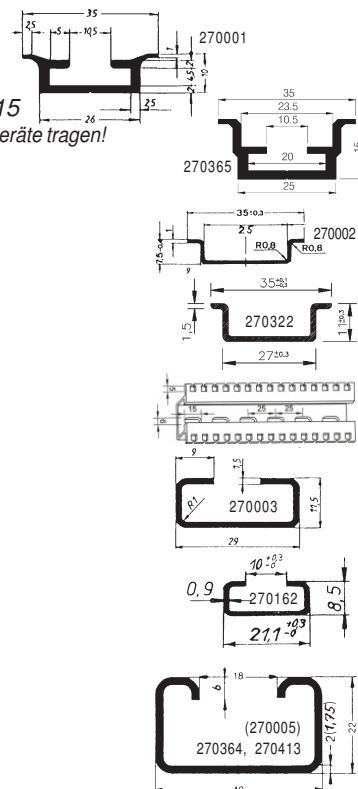
G19

mounting rails made of aluminium, steel (DIN), copper; steel sliding nuts M4 to M10 for T-slots of mounting rails also from PA66

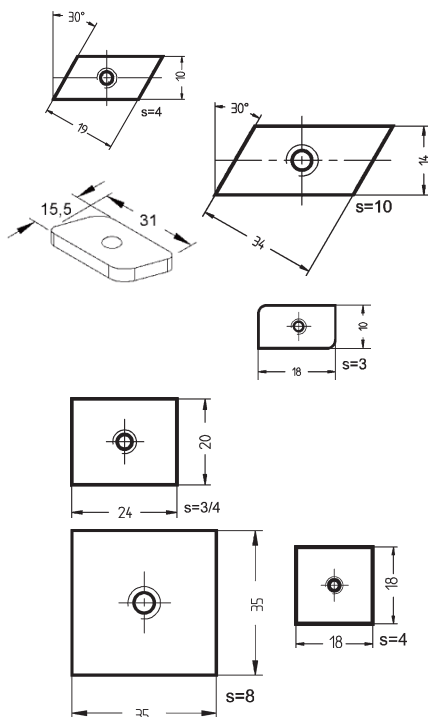
Montageschienen / Tragschienen / Profile, ungelocht

2m-Stangen u.a. (Zuschnitte bis 6m auf Anfrage!), z.T. genormt nach ÖVE/ÖNORM EN 60715
Profilschienen können als PEN-Leiter verwendet werden, wenn sie nicht aus Stahl bestehen, nur Klemmen, aber keine Geräte tragen!

Kombischienen	270001	CTS 35/10-Al C/TS, Alu, 35x10mm, 0,32kg
C/TS	270365	CTS 35/15-Al C/TS, Alu, 35x15mm, 0,35kg
Tragschienen	270002	TS 35/7,5/1-St vz (Vergleichsquerschnitt Cu 16mm ²), ca.0,35kg
TS (Hutprofil)	270322	TS 35/11/1,5-St vz (Vergleichsquerschnitt Cu 16mm ²), 0,59kg
	270329	TS 35/15/1,5-St vz (Vergleichsquerschnitt Cu 25mm ²), 0,67kg
	270317	TS 35/15/2,3-St vz (Vergleichsquerschnitt Cu 50mm ²), 0,93kg
	270328	TS 35/15/2,3-Cu Kupfer (Vergleichsquerschnitt Cu 150mm ²), 1,05kg
	270447	TS 35/15/4,2-PVC grau
Trag-/Bindeschienen	270342	TBS 35/7,5 Trag- u. Bindeschiene Alu Galip-Kombi 604-R3, VE 3m
TBS	040284	TBS 50/15 Trag- u. Bindeschiene Alu Galip-Kombi ENC 30/602-R3, VE 3m
C-Profilschienen	270003	CPS 29/11,5/1,5-St vz , 29x11,5x1,5mm, ca. 0,7kg
CPS	270161	CPS 29/11,5/1,5-Stahl blank , 29x11,5x1,5mm, ca. 0,7kg
	270412	CPS 30/15/1,5-NIRO V2A, 30x15x1,5mm, 0,94kg, o. Abb.
	270162	CPS-M 21, 1/8, 5/0,9 Mini-C-Profil, Stahl blank, 0,3kg
Ankerschienen A8	270006	A8-vz , Stahl-vz., 41x22x2mm, 1,4kg
A8 (Kabelabfangschienen)	270005	A8-vz, Stahl-vz, 40x22x1,75mm, 6m-Stangen, k.LW
	270364	A8-Al, Alu, 40x22x2mm, 0,57kg
	270413	A8-NIRO V2A, 40x22x2mm, VE 3m!, 1,6kg
	270446	A8-NIRO V2A, 40x22x2mm, gelocht, VE 3m!, keine Lagerware



Gleitmuttern *Stahl verzinkt*



parallelogrammförmig zum Einwerfen, 19x10x4mm

für Kombischienen CTS 35, bzw. C-Profile CPS 29 St vz, gelbchromatiert o.ä., VE 100

180001	GM4-19/10/4/M4	0,65kg/100Stk.
180002	GM5-19/10/4/M5	0,65kg/100Stk.
180003	GM6-19/10/4/M6	0,65kg/100Stk.

parallelogrammförmig zum Einwerfen, 34x14x10mm, f. Ankerschiene A8 St vz, blauchr.

180117	GM34/14/10/M10	4,0kg/100Stk.
180978	GM31/15,5/M6-NIRO V2A VE 50, k.LW	
180922	GM31/15,5/M6-NIRO V4A VE 50, k.LW	

rechteckig 18x10x3mm für Mini C-Profil CPS-M, gelbchromatiert o.ä., VE 100

180048	GM18/10/3/M4/R	0,37kg/100Stk. abgerundet
180606	GM18,5/10/4/M5	0,37kg/100Stk.
180607	GM18,5/10/4/M6	0,36kg/100Stk.

rechteckig 24x20x3/4mm, f. Kombischiene CTS 25/10-A u.C-Profil CPS, gelbchr. o.ä.

180860	GM24/20/4/M5	1,2kg/100Stk.
180004	GM24/20/3/M6	1,0kg/100Stk.
180005	GM24/20/4/M8	1,2kg/100Stk.

quadratisch 18x18x5mm, für Mini C-Profil CPS-M, gelbchromatiert o.ä., VE 100

180132	GM18/18/4/M5	0,9kg/100Stk.
--------	--------------	---------------

quadratisch 35x35x8mm, für Ankerschiene A8, gelbchromatiert o.ä., ohne VE

180006	GM35/35/8/M8	0,073kg/Stk.
180007	GM35/35/8/M10	0,070kg/Stk.

Kunststoff - Gleitmuttern

zum Einwerfen, passend für C-Profilschienen CPS 29/11,5/.. ähnl. GM5, **PA 66** schwarz, glasfaserverstärkt, schlagzäh, Brandschutzklasse V0 UL94, beständig gegen Fett, Öl, UV-Licht, Wärmealterung etc., 27x10,4x7mm, für gewindefurchende Schrauben D=5mm, min. Einschraubmoment 2Nm, max. Anzugsmoment 4Nm, VE 100



180665	GM5-27/10/7/K , Bohrung ca.4mm, 0,22kg/100Stk.
--------	---

Gewindefurchende Schrauben für thermoplastische Kunststoffe mit Linsen-/Flachrundkopf mit Kreuzschlitz, PZ Gr.2

in Vergütungsstahl galv. verzinkt und chromatiert, diverse Kopfdurchmesser (z.T. mit angepresster Scheibe) auf Anfrage!
180194 Plastite 45/5x10 Linsenkopf Kreuzschlitzschraube PZD Gr.2, Kopfdurchmesser 8mm, verz. ähnl. DIN 7981, Weitere Plastite 45 Schrauben a 0,06 lieferbar: 180190 5x10 (KD12 Kopf 12mm), 180189 5x12 eco-syn, 180191 5x16 Kopf 10mm, 180192 5x20, 180193 5x30, ev. AMTEC® oder EJOT® mit angepresster Scheibe.